



SparkJet U1

INSTRUCTION MANUAL MODE D'EMPLOI

**FOR YOUR OWN SAFETY, PLEASE READ THIS INSTRUCTION MANUAL
CAREFULLY BEFORE YOU INITIALLY START-UP**

**POUR VOTRE SÉCURITÉ, MERCI DE LIRE ATTENTIVEMENT
CE MODE D'EMPLOI AVANT D'UTILISER VOTRE PRODUIT**







ENGLISH

SPARKJET U1 - USER INSTRUCTION

Page

1. In the box	4
2. Instructions	4
3. Overview	8
4. Operation guide	9
5. Technical data	10
6. Dimensions	11
7. Powder	11
8. CE compliance	11



FRANÇAIS

SPARKJET U1 - MODE D'EMPLOI

Page

1. Dans la boîte	12
2. Instructions	12
3. Vue d'ensemble	16
4. Guide d'utilisation	17
5. Spécificités techniques	18
6. Dimensions	19
7. Poudre	19
8. Conformité CE	19

1. In the box

- 1 SparkJet U1
- 1 Wire remote control (10m cable)
- 1 powerCON cable
- 1 Instruction Manual

2. Instructions

WARNING

• Read the instruction in this manual carefully and thoroughly, as they give important information regarding safety during use and maintenance. Keep this manual with the unit, in order to consult it in the future. If the unit is sold or given to another operator, make certain that it always has its manual, to enable the new owner to read about its operation and relative instructions.

- Protect the unit from excessive dryness or humidity (ideal conditions are between 35% and 80% of ambient humidity without condensing).
- DO NOT make any inflammable liquids, water or metal objects enter the unit.
- Should any liquid be spilled on the unit, DISCONNECT the power supply to the unit immediately.
- This product must be earthed.
- Take care not to damage the power cord.
- After having removed the packaging check that the unit is NOT damaged in any way.
- If in doubt, DON'T use it and contact an authorized dealer.
- NEVER use the unit under the following conditions:
 - In places subject to excessive humidity.
 - In places subject to vibrations or bumps.
 - In places with a temperature of over 40 °C or less than 0 °C.
- DO NOT open the unit--there are no user serviceable parts inside.
- NEVER try to repair the unit yourself. Repairs by unqualified people could cause damage or faulty operation. Contact your nearest dealer.
- Wait for at least one second to turn on the power after turning off this unit.
- Packaging material (plastic bags, polystyrene foam, etc.) MUST NOT be left within children's reach, as it can be dangerous.
- STOP using the unit immediately In the event of serious operation problems and either contact your local dealer for a check or contact us directly.
- DO NOT dismantle or modify the unit.
- If in doubt, DON'T use it and contact an authorized dealer.
- This unit must only be operated by adults. DO NOT allow children to tamper or play with it.
- Please note that the SPARKJET U1 unit are not meant to be use as CONTINUOUS DURATION EFFECT. The maximum running time is fewer 100 seconds.

• Safe Distance:

Keep audience and all flammables materials at **a minimum safety distance of 3 m. Keep out of reach of the public and any flammable items (including surface floor).** Be sure that you have enough free vertical space above the Sparkjet U1 (4/6m).

• Protection:

The warning triangle icon indicate that you should not be close SPARKJET U1 during operation.

• Caution Against Objects and Liquids:

PLEASE AVOID ENTRIES IN MACHINE'S HOLES.

If this happens please **STOP IMMEDIATELY** the machine. Remove obstructions and clean before new operation.

• **KEEP THE MACHINE & REMOTE IN DRY ENVIRONMENT.**

Warning on powder:

If the powder is fire or aggregate: the **EXTINGUISHING METHOD IS SAND OR CHEMICAL EXTINGUISHER.**

Do not try to drain the machine, as this will cause the problem to aggravate.

• Cleaning:

Please inspect SPARKJET U1 exhaust before use and confirm they are NOT CLOGGED by accumulated powder. Clean out excess and turn over the unit to clean out exhaust.

Power Supply chain:

- 4 SPARKJET U1 units could be linked on the same main power cable.

SECURITY ADVICE – USE OF SPARKJET U1

Introduction

- Lighting and sparkling effect generator
- Controllable by DMX – wired remote control or Wireless Solution DMX signal.
- Easy to use and can be synchronized
- Reusable at will
- Use indoors or in a sheltered outdoor area



USE AND SAFETY ADVISING

SAFETY DISTANCE: NEVER stay in the sparks axis of the machine in operation. Keep the public and fragile and / or flammable materials at a minimum safety distance of 3 m (Including floor itself and/or carpet or any fragile covering).

LOCATION: Keep out of the reach of the public on a HORIZONTAL and stable support, never tilt the machine. Support must be NOT flammable in any cases. Some small hot specks could fall on the floor.

EFFECT OUTPUT MOUTH (Located in the red shaded area with a black ring):
The warning triangle indicates that you should not close / obstruct / interfere with the effect output of SPARKJET U1 during operation.
The warning triangle indicates that the inside of the outlet mouth is a hot surface; you should not touch it under risk of severe burns.

FILLING THE MACHINE: Filling is ONLY through the hole equipped with a red cap and a white ring.

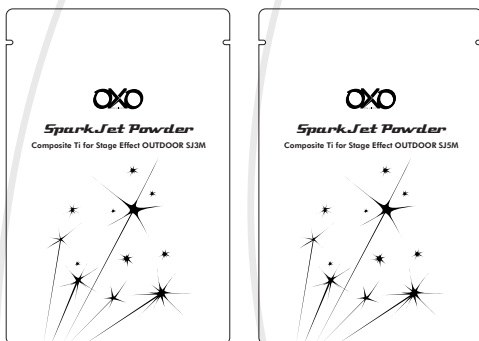
EFFECT: The unit SPARKJET U1 must not be used continuously. The average maximum time of an effect in operation should be less than 100 seconds. **The machine should only be warmed up for the time needed for the effects / show. It should not be left on heating for a long time without need.**

User Manual - SPARKJET U1 V1.3 12/2018 7/20

PENETRATION OF OBJECTS OR LIQUIDS: Please avoid the penetration of foreign objects IN THE HOLES OF THE MACHINE. If this happens, STOP THE MACHINE IMMEDIATELY. Remove obstructions and clean before further operation.

IP20 INGRESS PROTECTION: Keep the SPARKJET U1 and its remote in a dry environment.

CONSUMABLES WARNING: IDENTIFICATION OF OXO CONSUMABLES



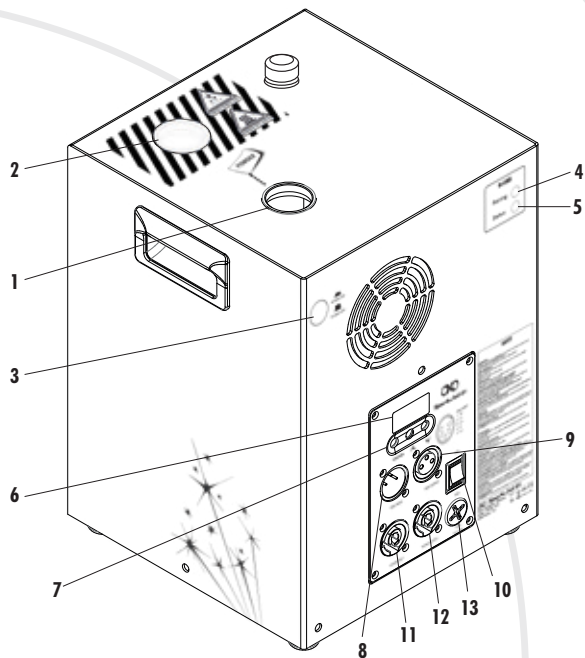
COMBUSTION: If the powder is burning / melting, you can use sand or chemical / powder fire extinguisher to control the fire.

Do not attempt to drain the machine as this may make the situation worse.

CLEANING: ALWAYS inspect the SPARKJET U1 spark outlet **BEFORE** using it and confirm that it is not dirty with powder. Clean excess by turning the machine over to remove debris, possibly using a bottle brush.

POWER SUPPLY: A maximum of 4 SPARKJET U1 can be daisy chained to the same power supply. Mains must be only 240V AC 50Hz.

3. Overview



1. Powder feed

2. Sparkle output

3. WDMX On/Off button

4. WDMX pairing button

5. WDMX status LED

6. Display

7. Buttons

8. DMX input

9. DMX output

10. Power button

11. Power supply input

12. Power supply output

13. Fuse

4. Operation guide

A - Installation

First make sure that you choose a safe place to use the product, **keeping audience and flammable materials at a minimum safety distance of 3 m**. And keeping effect out of reach of the public and any flammable materials. Be sure that you have enough free vertical space above the Sparkjet U1 (4/6m).

B - Powder feed

Before start, you should check that you have enough powder in the powder container.

If not feed it with and only with the powder SPARKJET U1 dedicated powder :

- Ref : SJ3M for 3 m high effect (Average)

- Ref : SJ5M for 5 m high effect (Average)

Before you open the powder container, please make sure that the Sparkjet U1 is powered OFF.

C - Start

Plugged the Sparkjet U1 with the dedicated powerCON.

And then push the Power button.

At start, you will see 4 reds dots chasing this mean that the Sparkjet U1 is heating.

When the Sparkjet U1 reach the good temperature the 4 reds Dots will stay fixed.

The average heating time is about 7 min from cold start.

D - Display Menu

To navigate thru menu use the button under the display

Push "unction" button to display temperature of the heater.

Push "up and down arrow" to go into DMX mode and change address. The selected address will work for both Wire DMX and Wireless DMX.

E - DMX Operation

Push "up and down arrow" to go into DMX mode and change address

The SPARKJET U1 have only 1 CH Mode using the following DMX Charts

CH1 - 000 to 065 – No function

066 to 128 – Low output

129 to 196 – Medium output

197 to 255 – Max output

F - W-DMX

Sparkjet U1 is compatible with W-DMX from Wireless Solution Emitter.

To activate W-DMX, you have to push the W-DMX ON/OFF button on the top left corner of the rear panel.

Then you have to pair your Sparkjet U1 with your W-DMX emitter.

The LED status will indicate the state of the wireless :

Not Paired : fixed White

Paired but not connected to emitter : blinking fast in red

Paired and connected to emitter but no DMX : blinking slow in green

Paired, connected with DMX : fixed green

To unpaired, push pairing button during 5s, the LED should blink and go to fixed white.

Then to pair the Sparkjet U1 to an emitter follow the instruction of your emitter

G- Remote control

To use the remote control, first check that W-DMX is OFF, then plugged the remote into DMX input.

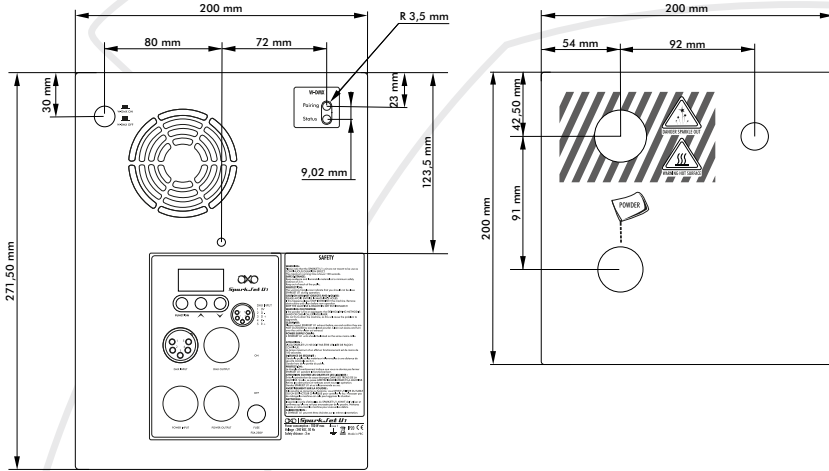
Wait that the machine is ready to sparkle and just push the button to get the effect

If you want to use 1 remote with several Sparkjet U1, you could daisy chain up to 4 Sparkjet U1 thru DMX IN and OUT with 5 wires DMX cable. (USITT 1990 - 5 Wires).

5. Technical data

Voltage	240VAC, 50Hz
Power Consumption	700W
Control	DMX / W-DMX / Wire Remote
DMX Control Channels	1 CH
IP Grade	IP20
Working Temperature	0-40°C without condensation
Product dimension	20 x 20 x 26 cm
Product weight	7,8 kg

6. Dimensions



7. Powder

The Sparkjet U1 is compatible with and only with the following powder :
 Ref : SJ3M for 3 m high effect (Average)
 Ref : SJ5M for 5 m high effect (Average)



8. CE compliance

This product is compliant with :

LVD directive 2014/35/UE
 EN 60335-1 :2012+A11 :2014
 EN 62233 :2008
 Directive 2006/42/CE

EMC directive 2014/30/UE
 EN 55014-1 :2017
 EN 55014-2 :2015
 EN 61000-3-2 :2014
 EN 61000-3-3 :2013

The equipment complies with the technical requirements of Annex I of Directive 2006/42/EC and complies with the applicable conformity assessment procedures.

1. Dans la boîte

- 1 Sparkjet U1
- 1 câble POWERCON
- 1 télécommande filaire (câble de 10 m)
- 1 manuel utilisateur

2. Instructions

ATTENTION

Avant utilisation, merci de lire attentivement ces précautions d'emplois.

Ces informations sont indispensables pour votre sécurité, une meilleure utilisation et entretien de votre appareil :

- Cet appareil doit être relié à la terre.
- Prendre soin de ne pas endommager le câble d'alimentation.
- Si votre câble d'alimentation est endommagé, n'utilisez pas votre appareil et faites le réparer par un technicien qualifié.
- Dans l'éventualité d'un dysfonctionnement, éteindre immédiatement l'appareil, déconnecter le câble d'alimentation et consulter un personnel qualifié.
- Placer l'appareil hors de portée de champs magnétiques pendant son utilisation.
- Ne pas mettre sous tension si la température ambiante excède 40°C.
- Manipuler avec précaution, car de grands chocs ou vibrations pourraient altérer son fonctionnement.
- Utilisation par un adulte uniquement. Ne jamais laisser à la portée des enfants.
- Ne pas remplacer de pièces de l'appareil sans consulter un personnel qualifié.
- Ne jamais modifier sans autorisation.
- Pendant le déballage, assurez-vous que votre produit n'a pas été endommagé pendant le transport.
- Si vous constatez des dommages, ne pas l'utiliser et contacter immédiatement votre installateur.
- Nous ne pouvons pas être tenu pour responsable en cas de mauvaise utilisation de l'appareil.
- Ne jamais laisser une personne non-qualifiée modifier ou utiliser l'appareil.
- Les matériaux d'emballage (sacs en plastique, mousse de polystyrène, etc.) NE DOIVENT PAS être laissés à la portée des enfants, car cela peut être dangereux.
- ARRÊTER d'utiliser l'appareil immédiatement en cas de problèmes de fonctionnement sérieux et contacter votre revendeur local.
- NE PAS démonter ou modifier l'appareil.

Attention :

L'unité SPARKJET U1 NE DOIT PAS ÊTRE UTILISÉE DE FAÇON CONTINUE.
Le temps maximum d'un effet en fonctionnement est de moins de 100 secondes.

Distance de sécurité :

Garder le public et les matériaux inflammables à **une distance de sécurité minimale de 3 m. Garder hors de la portée du public et de tous matériaux inflammables (incluant le sol).**
Assurez-vous que vous avez suffisamment d'espace libre au-dessus de la Sparkjet U1 (4 / 6m).

Protection :

Le triangle d'avertissement indique que vous ne devez pas fermer la SPARKJET U1 pendant le fonctionnement.

Attention contre les objets et les liquides :

Veuillez éviter la pénétration de corps étrangers DANS LES TROUS DE LA MACHINE. Si cela se passe ARRÊTEZ IMMÉDIATEMENT LA MACHINE. Retirez les obstructions et nettoyez avant nouvelle opération.
Gardez la SPARKJET U1 et sa télécommande dans un environnement sec.

Avertissement sur la poudre :

Si la poudre se consume ou fusionne, vous DEVEZ UTILISER DU SABLE OU UN EXTINCTEUR CHIMIQUE pour contrôler le feu. N'essayer pas de vidanger la machine car cela peut aggraver la situation.

Nettoyage :

Inspectez la sortie d'étincelles de la SPARKJET U1 AVANT de l'utiliser et vérifiez qu'elle ne soit pas encrassée par de la poudre. Nettoyez l'excès en retournant la machine pour évacuer les débris.

Alimentation :

4 SPARKJET U1 peuvent être chainées sur la même alimentation.

FICHE DE SÉCURITÉ - UTILISATION

Présentation

- Générateur d'effet lumineux et étincelant
- Contrôlable en DMX/par télécommande à fil ou par signal DMX sans fil (HF).
- Simple d'utilisation
- Synchronisable
- Réutilisable à volonté
- Produit d'intérieur et d'extérieur couvert (IP20)



RECOMMANDATIONS D'USAGE ET DE SECURITE

DISTANCE DE SÉCURITÉ : Ne JAMAIS être dans l'axe du jet de la machine en fonctionnement.

Garder le public et les matériaux fragiles et/ou inflammables à une distance de sécurité minimale de 3 m (incluant le sol lui-même et/ou la moquette ou revêtements fragiles).

EMPLACEMENT : Garder hors de la portée du public sur un support HORIZONTAL et stable, ne pas incliner la machine. Le support ne doit en aucun cas être combustible, des escarilles incandescentes pouvant tomber sur le sol et endommager/brûler un support fragile.

BOUCHE DE SORTIE DE L'EFFET (Située dans la zone hachurée rouge et dotée d'une bague noire) : Le triangle d'avertissement indique que vous ne devez pas fermer/obstruer/gêner la sortie de l'effet de la SPARKJET U1 pendant le fonctionnement.

Le triangle d'avertissement indique que l'intérieur de la bouche de sortie est une surface chaude, vous ne devez pas la toucher sous risque de brûlures.

REMPLISSAGE DE LA MACHINE : Le remplissage se fait UNIQUEMENT par l'orifice équipé d'un bouchon rouge et d'une bague blanche.

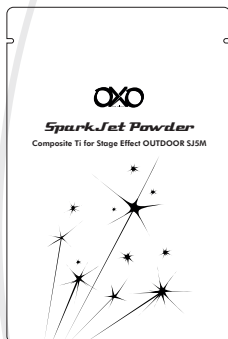
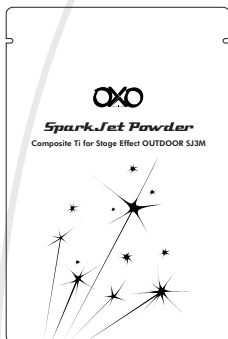
EFFET : L'unité SPARKJET U1 ne doit pas être utilisée de façon continue. Le temps maximum moyen d'un effet en fonctionnement devrait être inférieur à 100 secondes.

La machine ne doit être mise en chauffe que le temps nécessaire aux effets/spectacle.
Il ne faut pas la laisser en chauffe sur de longues périodes sans nécessité.

PÉNÉTRATION D'OBJETS OU LIQUIDES : Veuillez éviter la pénétration de corps étrangers dans les trous de la machine. Si cela se passe **ARRÊTEZ IMMÉDIATEMENT LA MACHINE.** Retirez les obstructions et nettoyez avant nouvelle opération.

PROTECTION IP20 : Gardez la SPARKJET U1 et sa télécommande dans un environnement sec.

AVERTISSEMENT SUR LES CONSOMABLES : IDENTIFICATION DES CONSOMABLES OXO

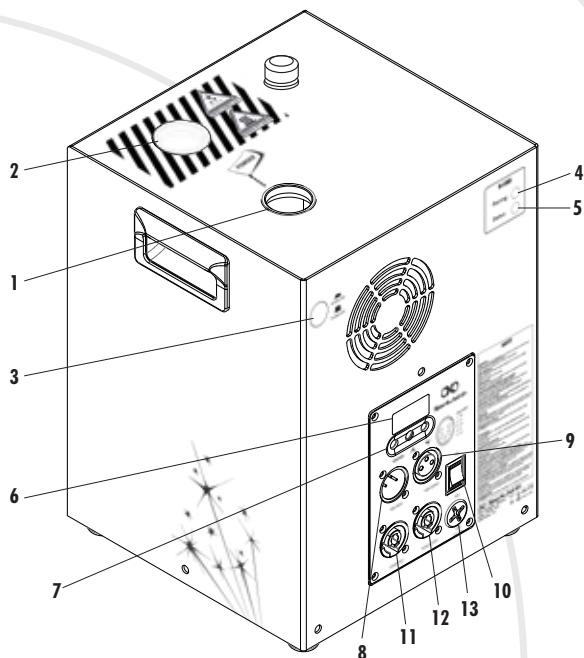


COMBUSTION : Si la poudre se consume/fusionne, vous pouvez utiliser du sable ou un extincteur chimique/poudre pour contrôler le feu.
N'essayer pas de vidanger la machine car cela peut aggraver la situation.

NETTOYAGE : TOUJOURS Inspectez la sortie d'étincelles du SPARKJET U1 **AVANT de l'utiliser** et confirmez qu'il ne soit pas encrassé par de la poudre.
Nettoyez l'excès en retournant la machine pour évacuer les débris en vous aidant éventuellement d'un goupillon.

ALIMENTATION ELECTRIQUE : Un maximum de 4 SPARKJET U1 peuvent être chaînées sur la même alimentation.

3. Vue d'ensemble



1. Orifice remplissage poudre

2. Sortie des étincelles

3. Bouton On/Off WDMX

4. WDMX pairing button

5. Témoin lumineux LED WDMX

6. Écran

7. Boutons

8. DMX input

9. DMX output

10. Bouton marche/arrêt

11. Power supply input

12. Power supply output

13. Fusible

4. Guide d'utilisation

A - Installation

Assurez-vous d'abord de choisir un endroit sûr pour utiliser le produit. **Gardez le public et les matériaux inflammables à une distance de sécurité minimale de 3 m.** Vérifiez que l'effet est hors de portée du public et de tout matériel inflammable. Et assurez-vous que vous avez suffisamment d'espace libre au-dessus de la Sparkjet U1 (4 / 6m).

B - Alimentation en poudre

Avant de commencer, vous devez vérifier que vous avez assez de poudre dans le réservoir de poudre.

Si non, le remplir avec et seulement avec la poudre SPARKJET U1 :

Ref: SJ3M pour un effet de 3 m de hauteur en moyenne

Ref: SJ5M pour un effet de 5 m de hauteur en moyenne

Avant d'ouvrir le réservoir de poudre, assurez-vous que la Sparkjet U1 est éteinte.

C - Début

Branchez le Sparkjet avec le cordon powerCON dédié.

Puis appuyez sur le bouton d'alimentation.

Au démarrage, vous verrez un chape de 4 points rouges cela signifie que la Sparkjet U1 est en train de chauffer.

Lorsque la Sparkjet U1 atteint la bonne température, les 4 points rouges restent fixes.

Le temps de chauffage moyen est d'environ 7 minutes.

D - menu

Pour naviguer dans le menu, utilisez les boutons sous l'écran

Appuyer sur le bouton «fonction» pour afficher la température de la résistance chauffante.

Appuyez sur les «flèches haut et bas» pour passer en mode DMX et changer d'adresse.

L'adresse sélectionnée fonctionnera à la fois pour le DMX filaire et le Wireless DMX.

E - Utilisation en DMX

Appuyez sur les «flèches haut et bas» pour passer en mode DMX et changer d'adresse.

La SPARKJET U1 n'a qu'un mode 1 CH utilisant la charte DMX suivante

CH1 - 000 à 065 - Aucune fonction

066 à 128 – effet bas

129 à 196 - effet moyen

197 à 255 - effet maximum

F- W-DMX

La Sparkjet U1 est compatible avec les émetteurs W-DMX de Wireless Solution. Pour activer le W-DMX, vous devez appuyer sur le bouton W-DMX ON/OFF dans le coin supérieur gauche du panneau arrière.

Ensuite, vous devez appairer votre Sparkjet U1 avec votre émetteur W-DMX.

L'état de la LED indiquera l'état de la connexion sans fil:

Non appairé : fixe blanc

Pairé mais pas connecté à l'émetteur : clignote rapidement en rouge

Pairé et connecté à l'émetteur mais pas de DMX: clignote lentement en vert

Pairé, connecté et avec DMX: vert fixe

Pour désappairer, appuyez sur le bouton Pairing pendant 5s, la LED devrait clignoter et passer en blanc fixe.

Ensuite, pour coupler la Sparkjet U1 à un émetteur, suivez les instructions de votre émetteur.

G- Contrôle à distance

Pour utiliser la télécommande filaire, vérifiez d'abord que le W-DMX est OFF, puis branchez la télécommande sur l'entrée DMX.

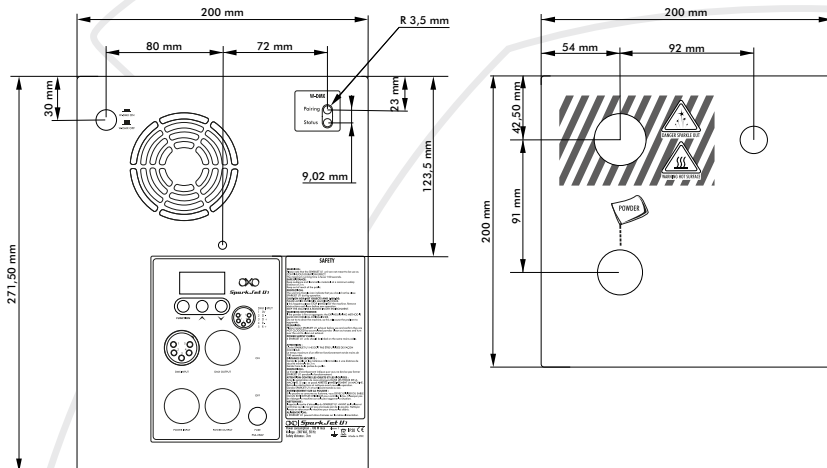
Attendez que la machine soit prête à envoyer l'effet et appuyez simplement sur le bouton pour obtenir l'effet.

Si vous voulez utiliser 1 télécommande avec plusieurs Sparkjet U1, vous pouvez connecter en série jusqu'à 4 Sparkjet U1 via le DMX IN et OUT avec un câble DMX à 5 fils. (USITT 1990 - 5 fils).

5. Spécificités techniques

Tension	240 VAC, 50 Hz
Consommation max	700 W
Contrôle	DMX / W-DMX / Télécommande fil
Canaux de contrôle DMX	1 CH
IP Degré	IP20
Température de fonctionnement	0-40°C sans condensation
Dimensions du produit	20 x 20 x 26 cm
Poids du produit	7,8 kg

6. Dimensions

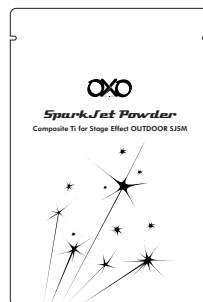
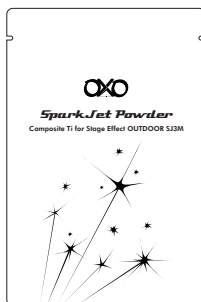


7. Poudre

Le Sparkjet U1 est compatible avec et uniquement avec la poudre suivante :

Ref: SJ3M pour un effet de 3 m de hauteur en moyenne

Ref: SJ5M pour un effet de 5 m de hauteur en moyenne



8. Conformité CE

Ce produit est conforme avec :

LVD directive 2014/35/UE
 EN 60335-1 :2012+A11 :2014
 EN 62233 :2008
 Directive 2006/42/CE

EMC directive 2014/30/UE
 EN 55014-1 :2017
 EN 55014-2 :2015
 EN 61000-3-2 :2014
 EN 61000-3-3 :2013

L'équipement est conforme aux règles techniques pertinentes de l'annexe I de la directive 2006/42/CE et a satisfait aux procédures d'évaluation de la conformité applicables.

