

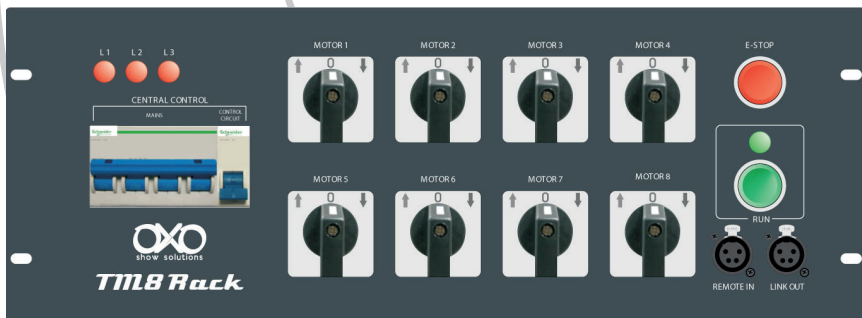


# ***TMB Rack***

## INSTRUCTION MANUAL MODE D'EMPLOI

**FOR YOUR OWN SAFETY, PLEASE READ THIS INSTRUCTION MANUAL  
CAREFULLY BEFORE YOU INITIALLY START-UP**

**POUR VOTRE SÉCURITÉ, MERCI DE LIRE ATTENTIVEMENT  
CE MODE D'EMPLOI AVANT D'UTILISER VOTRE PRODUIT**







**ENGLISH**

## **TM4BOX - USER INSTRUCTION**

Page

**1. In the box**

4

**2. Instructions**

4

**3. Overview**

5

**4. Operation guide**

6

**5. Connection diagram**

7

**6. Connectors pinout**

8

**7. Technical data**

8



**FRANÇAIS**

## **TM4BOX - MODE D'EMPLOI**

Page

**1. Dans la boîte**

10

**2. Instructions**

10

**3. Aperçu**

11

**4. Guide d'utilisation**

12

**5. Schéma de connexion**

13

**6. Brochage des connecteurs**

14

**7. Données techniques**

14

## 1. In the box

- 1 TM4BOX

## 2. Instructions

### WARNING

Read the instruction in this manual carefully and thoroughly, as they give important information regarding safety during use and maintenance. Keep this manual with the unit, in order to consult it in the future. If the unit is sold or given to another operator, make certain that it always has its manual, to enable the new owner to read about its operation and relative instructions.

Protect the unit from excessive dryness or humidity (ideal conditions are between 35% and 80%).

To prevent fire or shock hazard, do not expose this product under a high temperature or humidity area.

DO NOT make any inflammable liquids, water or metal objects enter the unit.

Should any liquid be spilled on the unit, DISCONNECT the power supply to the unit immediately.

This product must be earthed.

Take care not to damage the power cord.

After having removed the packaging check that the unit is NOT damaged in any way. If in doubt, DON'T use it and contact an authorized dealer.

NEVER use the unit under the following conditions:

- In places subject to excessive humidity.
- In places subject to vibrations or bumps.
- In places with a temperature of over 45 C/113 F or less than 2 C/35.6 F. DO NOT open the unit-there are no user serviceable parts inside.

NEVER try to repair the unit yourself. Repairs by unqualified people could cause damage or faulty operation. Contact your nearest dealer.

Wait for at least one second to turn on the power after turning off this unit. This unit is intended for indoor use only.

Packaging material (plastic bags, polystyrene foam, nails, etc.) MUST NOT be left within children's reach, as it can be dangerous.

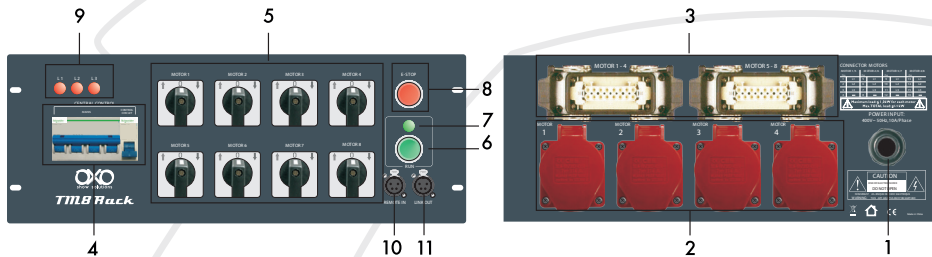
STOP using the unit immediately in the event of serious operation problems and either contact your local dealer for a check or contact us directly.

DO NOT dismantle or modify the unit.

If in doubt, DON'T use it and contact an authorized dealer.

This unit must only be operated by adults. DO NOT allow children to tamper or play with it

### 3. Overview



1. CEE 5 pole 32A / Power supply 400V 3P+N+PE

2. CEE 4 pole 16A Socket

3. 16 pole multi connector Harting

4. Circuit breaker

5. UP / DOWN / OFF button

6. GO button

7. Green Run LED

8 Emergency stop

9. Phase LED

10. Remote IN

11. Remote OUT

#### EMERGENCY STOP:

Emergency STOP is the red button.

Emergency STOP button turns the controller to an inactive state and stays in it.

To release it, rotate the emergency stop clockwise.

When several more controllers are linked together, the press of any E-STOP button will shutdown all connected controllers.

#### GO:

When active, the green pushbutton turns the selected channels of the Hoist Control system ON. Once the GO button is released, the energizing of the hoists is turned off.

When several more controllers are linked together, the press of the first GO /MASTER/ in chain will run all hoist controllers.

#### LINK:

For linking of several controllers, use a XLR 4 pin cable.

## 4. Operation guide

The motors/hoists connected to the TM4BOX controller can be activated individually or simultaneously using the GO button located on the front panel, via cable remote or by linked controller. The selection of the hoists that are controlled is made using the switches located on the front panel.

Several TM4BOX controllers can be linked together to create bigger systems.

To start use connect the Power plug to the AC400V power supply and control MCBs.

- Connect the plugs of the electric hoists to the Harting socket or to the P17 socket.
- Check if all emergency STOP buttons, on device and on all other linked devices in the system are released and there is the presence of security plug.

### To Move a Single/Several Motor(s):

- Set the UP/DOWN switch for each motor to the desired direction.
- Hold the GO button until all motors are moved the desired height and release.

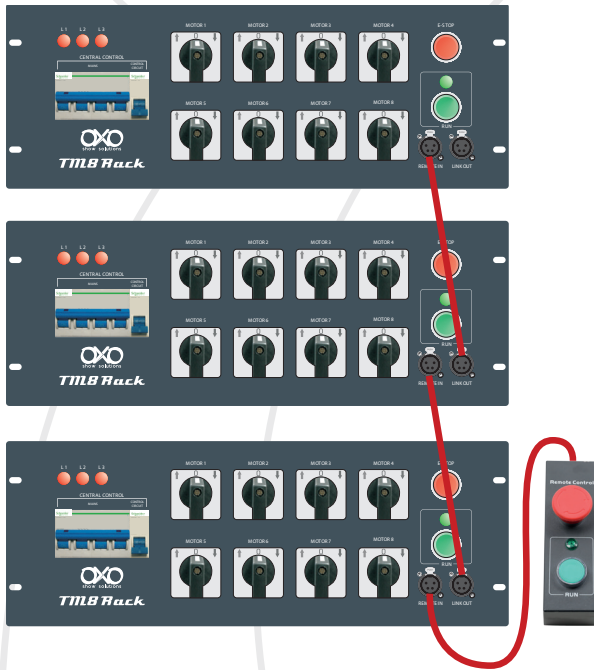
### Controller with remote operation:

In this mode, controller is operated by GO and E-STOP buttons located either on the front panel or on the REMOTE.

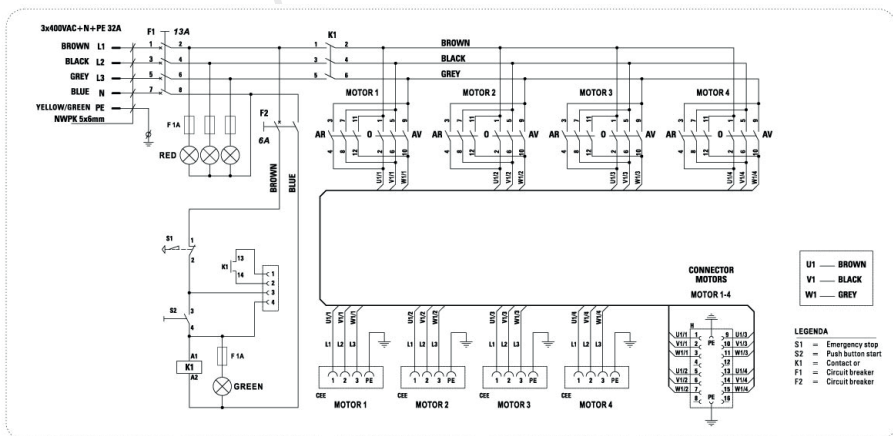


## Controller link operation:

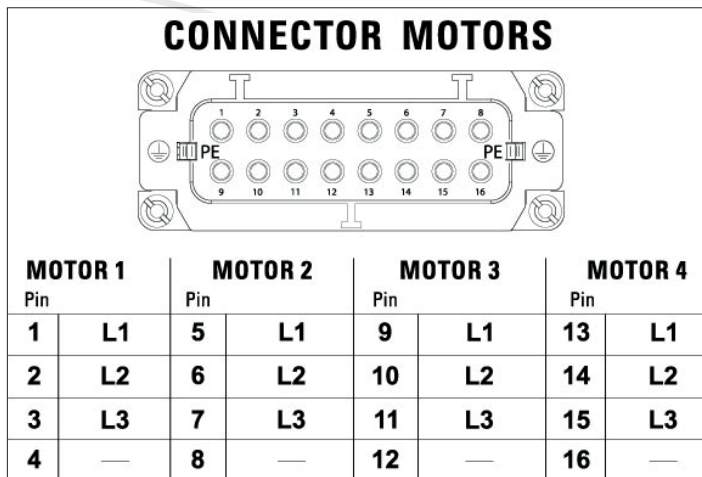
In this mode, all linked controllers are operated by any GO and E-STOP button located either on the front panel or on the REMOTE.



## 5. Connection diagram



## 6. Connectors pinout



## 7. Technical data

<b>VOLTAGE</b>	400V 3P + N + PE
<b>Max LOAD PER MOTOR SWITCH</b>	1kW (1,5A 400V)
<b>MAX LOAD TOTAL, ALL OUTPUTS SUMMED</b>	6,9kW (10A 400V)
<b>MAX AMBIENT TEMPERATURE</b>	40°C
<b>DIMENSION</b>	514 x 414 x 195mm
<b>WEIGHT</b>	11,45kg





## 1. Dans la boîte

- 1 TM4BOX

## 2. Instructions

### ATTENTION

Lisez attentivement et complètement les instructions de ce manuel, car elles fournissent des informations importantes concernant la sécurité lors de l'utilisation et de l'entretien. Conservez ce manuel avec l'appareil afin de le consulter ultérieurement. Si l'appareil est vendu ou donné à un autre opérateur, assurez-vous qu'il a toujours son manuel, pour permettre au nouveau propriétaire de prendre connaissance de son fonctionnement et des instructions relatives.

Protégez l'appareil d'une sécheresse ou d'une humidité excessives (les conditions idéales sont comprises entre 35 % et 80 %).

Pour éviter tout risque d'incendie ou d'électrocution, n'exposez pas ce produit dans une zone à haute température ou humidité.

NE PAS faire entrer de liquides inflammables, d'eau ou d'objets métalliques dans l'appareil. En cas de renversement de liquide sur l'unité, DÉBRANCHEZ immédiatement l'alimentation électrique de l'unité. Ce produit doit être mis à la terre.

Veillez à ne pas endommager le cordon d'alimentation.

Après avoir retiré l'emballage, vérifiez que l'appareil n'est PAS endommagé de quelque façon que ce soit. En cas de doute, NE l'utilisez PAS et contactez un revendeur agréé.

N'utilisez JAMAIS l'appareil dans les conditions suivantes :

- Dans des endroits soumis à une humidité excessive.
- Dans des endroits sujets à des vibrations ou à des chocs.
- Dans des endroits où la température est supérieure à 45 C/113 F ou inférieure à 2 C/35,6 F.

N'ouvrez PAS l'appareil : il n'y a aucune pièce réparable par l'utilisateur à l'intérieur.

N'essayez JAMAIS de réparer l'appareil vous-même. Les réparations effectuées par des personnes non qualifiées pourraient causer des dommages ou un mauvais fonctionnement. Contactez votre revendeur le plus proche.

Attendez au moins une seconde pour mettre l'appareil sous tension après avoir éteint cet appareil. Cet appareil est destiné à une utilisation en intérieur uniquement.

Les matériaux d'emballage (sacs en plastique, mousse de polystyrène, clous, etc.) NE DOIVENT PAS être laissés à la portée des enfants, car ils peuvent être dangereux.

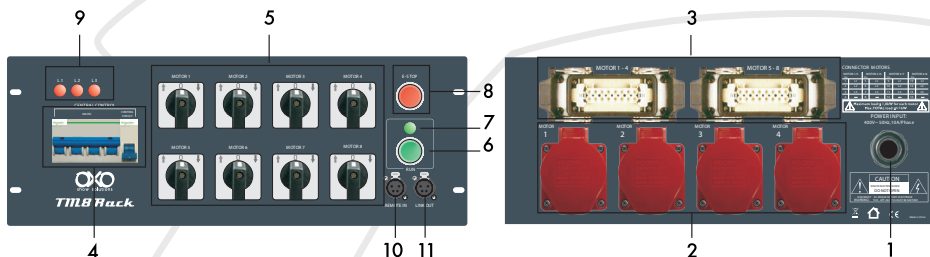
ARRÊTEZ immédiatement d'utiliser l'appareil En cas de problèmes de fonctionnement graves et contactez votre revendeur local pour un contrôle ou contactez-nous directement.

NE PAS démonter ou modifier l'unité.

En cas de doute, NE l'utilisez PAS et contactez un revendeur agréé.

Cet appareil ne doit être utilisé que par des adultes. NE PAS permettre aux enfants de l'altérer ou de jouer avec

### 3. Aperçu



1. CEE 5 pôles 32A / Alimentation 400V 3P+N+PE

2. Prise CCE 4 pôles 16A

3. 16 pôles multi connecteur Harting

4. Disjoncteur

5. Bouton HAUT/BAS/OFF

6. Bouton GO

7. LED verte RUN

8. Arrêt d'urgence

9. LED de phase

10. Entrée à distance

11. Sortie à distance

#### ARRÊT D'URGENCE :

L'ARRÊT D'URGENCE est le bouton rouge.

Le bouton d'arrêt d'urgence met le contrôleur dans un état inactif et y reste.

Pour le déverrouiller, tournez l'arrêt d'urgence dans le sens des aiguilles d'une montre.

Lorsque plusieurs autres contrôleurs sont reliés entre eux, la pression de n'importe quel bouton d'arrêt d'urgence stoppe tous les contrôleurs connectés.

#### GO :

Lorsqu'il est actif, le bouton-poussoir vert active les canaux sélectionnés du système de commande de levage.

Une fois le bouton GO relâché, la mise sous tension des palans est désactivée.

Lorsque plusieurs autres contrôleurs sont liés entre eux, la pression du premier GO /MASTER/ de la chaîne exécutera tous les contrôleurs de levage.

#### LINK :

Pour relier plusieurs contrôleurs, utilisez un câble XLR à 4 broches.

## 4. Guide d'utilisation

Les moteurs/palans connectés au contrôleur TM4BOX peuvent être activés individuellement ou simultanément à l'aide du bouton GO situé sur le panneau avant, via une télécommande filaire ou par un contrôleur lié. La sélection des palans commandés s'effectue à l'aide des interrupteurs situés en face avant.

Plusieurs contrôleurs TM4BOX peuvent être reliés entre eux pour créer des systèmes plus grands.

Pour commencer à utiliser, connectez la prise d'alimentation à l'alimentation AC400V et contrôlez les MCB.

- Branchez les fiches des palans électriques à la prise Harting ou à la prise P17.
- Vérifiez si tous les boutons d'arrêt d'urgence, sur l'appareil et sur tous les autres appareils liés dans le système sont relâchés et s'il y a la présence d'une prise de sécurité.

### Pour déplacer un ou plusieurs moteurs :

- Réglez l'interrupteur UP/DOWN de chaque moteur dans la direction souhaitée.
- Maintenez le bouton GO jusqu'à ce que tous les moteurs soient déplacés à la hauteur désirée et relâchez.

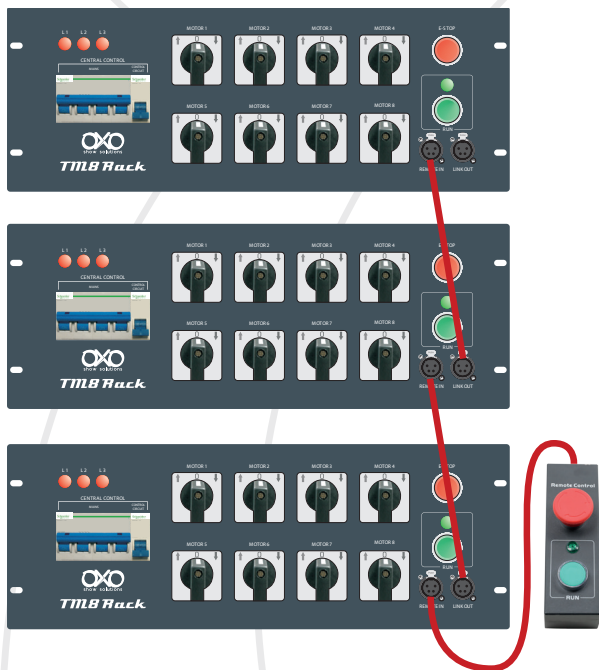
### Contrôleur avec commande à distance :

Dans ce mode, le contrôleur est actionné par les boutons GO et E-STOP situés soit sur le panneau avant, soit sur la TÉLÉCOMMANDE.

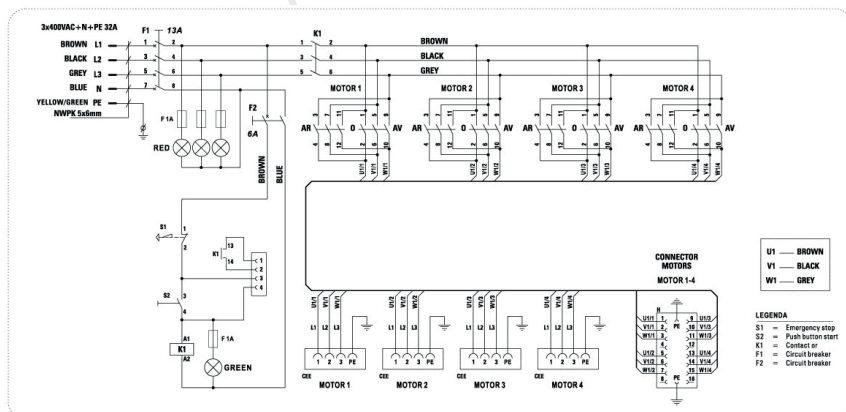


## Fonctionnement de la liaison contrôleur :

Dans ce mode, tous les contrôleurs liés sont actionnés par n'importe quel bouton GO et E-STOP situé soit sur le panneau avant, soit sur la TÉLÉCOMMANDE.

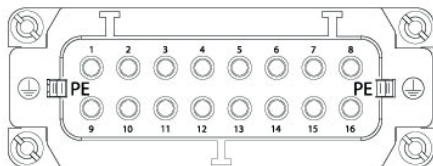


## 5. Schéma de connexion



## 6. Brochage des connecteurs

### CONNECTOR MOTORS



MOTOR 1		MOTOR 2		MOTOR 3		MOTOR 4	
Pin		Pin		Pin		Pin	
1	L1	5	L1	9	L1	13	L1
2	L2	6	L2	10	L2	14	L2
3	L3	7	L3	11	L3	15	L3
4	—	8	—	12	—	16	—

## 7. Données techniques

<b>TENSION</b>	400 V 3P + N + PE
<b>CHARGE MAX PAR INTERRUPTEUR MOTEUR</b>	1 kW (1,5A 400V)
<b>CHARGE MAXIMALE TOTALE, TOUTES LES SORTIES ADDITIONNÉES</b>	6,9 kW (10 A 400 V)
<b>TEMPÉRATURE AMBIANTE</b>	40°C
<b>DIMENSION</b>	514 x 414 x 195 mm
<b>POIDS</b>	11,45 kg



