



# *SunFlood 300*

## INSTRUCTION MANUAL MODE D'EMPLOI

**FOR YOUR OWN SAFETY, PLEASE READ THIS INSTRUCTION MANUAL  
CAREFULLY BEFORE YOU INITIALLY START-UP**

**POUR VOTRE SÉCURITÉ, MERCI DE LIRE ATTENTIVEMENT  
CE MODE D'EMPLOI AVANT D'UTILISER VOTRE PRODUIT**







**ENGLISH**

## **SUNFLOOD 300 - USER INSTRUCTION**

Page

<b>1. In the box</b>	<b>4</b>
<b>2. Instructions</b>	<b>4</b>
<b>3. Overview</b>	<b>5</b>
<b>4. Operation guide</b>	<b>6</b>
<b>5. Technical data</b>	<b>10</b>
<b>6. Dimensions</b>	<b>10</b>
<b>7. Accessories</b>	<b>11</b>



**FRANÇAIS**

## **SUNFLOOD 300 - MODE D'EMPLOI**

Page

<b>1. Dans la boîte</b>	<b>12</b>
<b>2. Instructions</b>	<b>12</b>
<b>3. Vue d'ensemble</b>	<b>13</b>
<b>4. Utilisation</b>	<b>14</b>
<b>5. Données techniques</b>	<b>18</b>
<b>6. Dimensions</b>	<b>18</b>
<b>7. Accessoires</b>	<b>19</b>

## 1. In the box

- 1 SunFlood 300
- 1 powerCON cable
- 1 16° filter
- 1 40° filter
- 1 gel frame
- 1 Instruction Manual

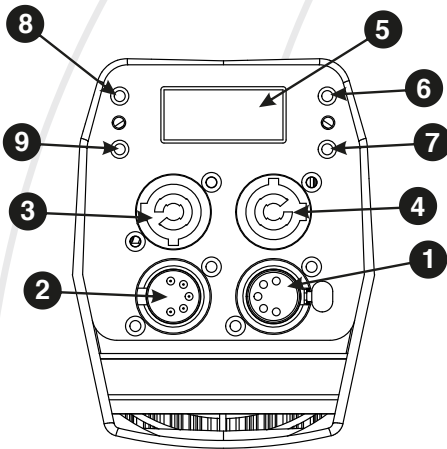
## 2. Instructions

### WARNING

- Read the instruction in this manual carefully and thoroughly, as they give important information regarding safety during use and maintenance. Keep this manual with the unit, in order to consult it in the future. If the unit is sold or given to another operator, make certain that it always has its manual, to enable the new owner to read about its operation and relative instructions.
- Protect the unit from excessive dryness or humidity (ideal conditions are between 35% and 80% of ambient humidity without condensing).
- To prevent fire or shock hazard, do not expose this product under a high temperature or humidity area.
- DO NOT make any inflammable liquids, water or metal objects enter the unit.
- Should any liquid be spilled on the unit, DISCONNECT the power supply to the unit immediately.
- This product must be earthed.
- Take care not to damage the power cord.
- After having removed the packaging check that the unit is NOT damaged in any way.
- If in doubt, DON'T use it and contact an authorized dealer.
- NEVER use the unit under the following conditions:
  - In places subject to excessive humidity.
  - In places subject to vibrations or bumps.
  - In places with a temperature of over 40 °C or less than 0 °C.
- DO NOT open the unit--there are no user serviceable parts inside.
- NEVER try to repair the unit yourself. Repairs by unqualified people could cause damage or faulty operation. Contact your nearest dealer.
- Wait for at least one second to turn on the power after turning off this unit.
- This unit is intended for indoor use only.
- Packaging material (plastic bags, polystyrene foam, nails, etc.) MUST NOT be left within children's reach, as it can be dangerous.

- STOP using the unit immediately in the event of serious operation problems and either contact your local dealer for a check or contact us directly.
- DO NOT dismantle or modify the unit.
- If in doubt, DON'T use it and contact an authorized dealer.
- This unit must only be operated by adults. DO NOT allow children to tamper or play with it.

### 3. Overview



- 1. DMX OUT (XLR5)
- 2. DMX IN (XLR5)
- 3. Power supply IN (powerCON)
- 4. Power supply OUT (powerCON)
- 5. Digital display
- 6. Validation button
- 7. Back button
- 8. Up button
- 9. Down button

## 4. Operation guide

### A-Default display after start

This part define all the display you could have by default, those display let you see directly the state of the product.

<b>DMX 001 4 CH-H</b>	If DMX MODE display DMX Address, DMX Mode and No DMX behaviour 4 CH - H (Hold) / 4 CH - B (Blackout) / 4 CH - S (Snapshot)
<b>MAN MODE DIM 127</b>	Display if in MANUAL MODE with dimmer value

### B- Menu

To navigate thru menu use the Up and Down buttons.  
To Enter Menu, push the Validation, Up or Down button.  
To validate push the Validation button.  
To get out menu push the Back button.

<b>DMX ADDR</b>	<b>To choose DMX ADDRESS</b>
<b>DMX ADDR 001</b>	Change DMX Address value from 001 to 512
<b>DMX MODE</b>	<b>To choose DMX MODE</b>
<b>DMX MODE CH-2</b>	Change DMX Mode 2 Mode available 02 CH, 04 CH

<b>MAN MODE</b>	<b>To choose values of MANUAL MODE</b>
<b>DIMMER</b>	Change Dimmer value from 000 to 255
<b>SHUTTER</b>	Change Shutter value from 000 to 020

<b>SETTINGS</b>	<b>To set up product feature</b>
<b>FAN MODE</b>	If STUDIO then Fan is LOW and Power is -30% if AUTO then Fan is regulated by temperature and power is at max
<b>DIM CURVE</b>	To change dimmer curve adding a time on fade out of 0s / 1s / 2s / 3s / 4s.
<b>NO DMX</b>	Define product behaviour after a DMX break HOLD : keep the last DMX value BLACKOUT : Go to dark SNAPSHOT : Go to the last recorded Snapshot.
<b>RESET DEFAULT</b>	If ON reset values to factory

INFO	Display product info
TIME INFO	Display total time of use from first uses max value is 9999 H
TEMP INFO	Display temperature info
TEMP NOW	Display current temperature
TEMP MAX	To set temperature threshold
SOFTWARE	display software version of product

### C- SNAPSHOT

With SNAPSHOT you could record a DMX value directly into the SUNFLOOD 300 and then you could recall this value automatically without a console.

To do that, go to "SETTINGS / NO DMX" and select "SNAPSHOT"

Choose a DMX address and the DMX Mode "4CH".

Plug the SUNFLOOD 300 on a DMX line, set a Dimmer value with your DMX console then put control channel (CH4) between 201 and 230 during 5 seconds.

The SUNFLOOD 300 will blink to confirm that the value is recorded.

Then you could unplugged DMX and restart the SUNFLOOD 300, it will get back automatically to the recorded value.



## D- DMX CHART

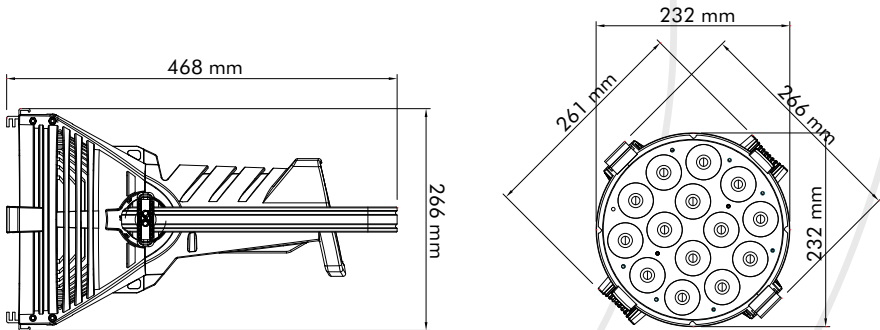
MODE 2 CHANNELS		
CHANNELS	VALUES	FEATURES
1	Dimmer	
	000 - 255	Dimmer 0 to 100%
2	Shutter	
	0 - 10	Dimmer ON
	11 - 230	Strobe effect slow to fast
	231 - 255	Dimmer ON FULL

MODE 4 CHANNELS		
CHANNELS	VALUES	FEATURES
1	000 - 255	Dimmer 0 to 100%
2	000 - 255	Dimmer Fine 0 to 100%
3	Shutter	
	0 - 10	Dimmer ON
	11 - 230	Strobe effect slow to fast
	231 - 255	Dimmer ON FULL
4	Control	
	0 - 50	no function
	51 - 55	NO DMX - HOLD after 5s
	56 - 100	No function
	101 - 105	NO DMX - BLACKOUT after 5s
	106 - 150	No function
	151 - 155	NO DMX - SNAPSHOT after 5s
	156 - 200	No function
	201 - 230	RECORD SNAPSHOT after 5s
	231 - 255	No function

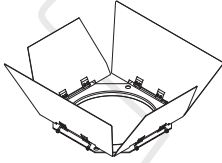
## 5. Technical data

<b>Voltage</b>	AC100-240V, 50/60Hz (Auto-ranging)
<b>Source</b>	14 x LED 20W white 6500-7000K
<b>Beam Angle</b>	12°
<b>Power Consumption</b>	280W
<b>Control</b>	DMX
<b>DMX Control Channels</b>	2 / 4 CH
<b>IP Grade</b>	IP20
<b>Working Temperature</b>	0-40°C without condensation
<b>Product dimension</b>	46,8 x 26,1 x 26,6 cm
<b>Product weight</b>	7,00 kg
<b>Box Pack Size</b>	53 x 30 x 30 cm
<b>Box weight</b>	9,00 kg

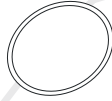
## 6. Dimensions



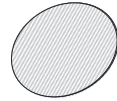
## 7. Accessories



Barn Door



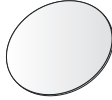
Gel frame\*



Filter 10° x 40°



Filter 40°\*



Filter 16°\*

\* Included in the box

## 1. Dans la boîte

- 1 SunFlood 300
- 1 câble powerCON
- 1 filtre 16°
- 1 filtre 40°
- 1 porte gélatine
- 1 mode d'emploi

## 2. Instructions

### ATTENTION

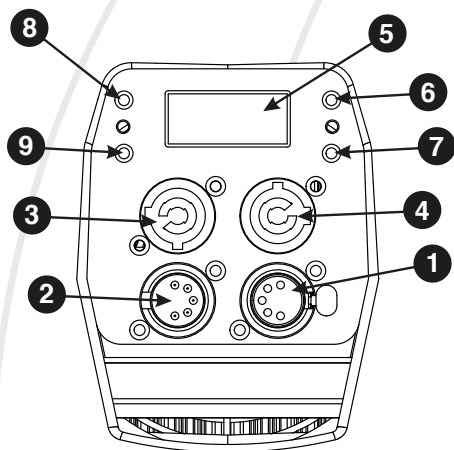
Avant utilisation, merci de lire attentivement ces précautions d'emplois.

Ces informations sont indispensables pour votre sécurité, une meilleure utilisation et entretien de votre appareil :

- Garder l'appareil au sec, ne jamais l'exposer à l'eau ou à l'humidité.
  - Ne jamais faire pénétrer du liquide ou des pièces métalliques dans l'appareil.
  - Si du liquide est renversé sur l'appareil, mettre immédiatement l'appareil hors tension.
  - Cet appareil doit être relié à la terre.
  - Prendre soin de ne pas endommager le câble d'alimentation.
  - Si votre câble d'alimentation est endommagé n'utilisez pas votre appareil et faites le réparer par un technicien qualifié.
  - Dans l'éventualité d'un dysfonctionnement (odeur de chauffe), éteindre immédiatement l'appareil, déconnecter le câble d'alimentation et consulter un personnel qualifié.
  - Placer l'appareil hors de portée de champs magnétiques pendant son utilisation.
  - Ne pas mettre sous tension si la température ambiante excède 40°C.
  - Manipuler avec précaution, car de grands chocs ou vibrations pourraient altérer son fonctionnement.
  - Utilisation par un adulte uniquement. Ne jamais laisser à la portée d'enfant.
  - Ne pas remplacer de pièces de l'appareil sans consulter un personnel qualifié.
  - Ne jamais modifier sans autorisation.
  - Pendant le déballage, assurez-vous que votre produit n'a pas été endommagé pendant le transport.
  - Si vous constatez des dommages, ne pas l'utiliser et contacter immédiatement votre installateur.
  - Nous ne pouvons pas être tenu pour responsable en cas de mauvaise utilisation de l'appareil.
  - Ne jamais laisser une personne non-qualifiée modifier ou utiliser l'appareil
- Cet appareil est destiné à être utilisé en intérieur.

Les matériaux d'emballage (sacs en plastique, mousse de polystyrène, etc.) NE DOIVENT PAS être laissés à la portée des enfants, car cela peut être dangereux.  
ARRÊTER d'utiliser l'appareil immédiatement en cas de problèmes de fonctionnement sérieux et contacter votre revendeur local.  
NE PAS démonter ou modifier l'appareil.

### 3. Vue d'ensemble



1. DMX OUT (XLR5)

2. DMX IN (XLR5)

3. Entrée alimentation (powerCON)

4. Sortie alimentation (powerCON)

5. Afficheur

6. Bouton de Validation

7. Bouton Retour

8. Bouton Haut

9. Bouton Bas

## 4. Utilisation

### A- Affichage par défaut

Cette partie décrit les affichages par défaut que vous pourrez voir. Ces affichages par défaut vous donne un accès direct à l'état de la machine.

DMX 001 4 CH-H	Affiche l'adresse DMX, le MODE DMX et le comportement s'il n'y a pas de DMX si en Mode DMX. 4 CH - H (Hold) / 4 CH - B (Blackout) / 4 CH - S (Snapshot)
MAN MODE DIM 127	Affichage si en mode MANUAL avec valeur de DIMMER

### B- Menu

Pour naviguer dans le menu utilisez les bouton Haut et bas.  
Pour entrer dans le menu appuyer sur un des boutons Haut, Bas ou Validation.  
Pour valider utiliser le bouton de validation.  
Pour sortir des menus utiliser le bouton de retour.

DMX ADDR	Pour choisir l'adresse DMX
DMX ADDR 001	Changer la valeur de l'adresse DMX de 001 à 512
DMX MODE	Pour choisir le MODE DMX
DMX MODE CH-2	Changer le mode DMX, 2 Modes disponibles 02 CH, 04 CH

<b>MAN MODE</b>	<b>Pour choisir les valeurs du MODE MANUAL</b>
<b>DIMMER</b>	Changer la valeur du Dimmer de 000 à 255
<b>SHUTTER</b>	Changer la valeur du Shutter de 000 à 020

<b>SETTINGS</b>	<b>Pour configurer les options</b>
<b>FAN MODE</b>	Si STUDIO alors le ventilateur est au plus bas et la puissance est diminuée de 30% Si AUTO alors le ventilateur est thermo-régulé et la puissance est au maximum
<b>DIM CURVE</b>	Pour changer la courbe de Dimmer en ajoutant un temps de Fade de 0s / 1s / 2s / 3s / 4s.
<b>NO DMX</b>	Definie le comportement du produit en cas de coupure DMX HOLD : Conserve l'état lié à la dernière valeur DMX reçu BLACKOUT : Se met au noir après 3 s SNAPSHOT : Après 3 s prend la valeur du dernier Snapshot enregistré.
<b>RESET DEFAULT</b>	Si ON, réinitialise les valeurs du produit

INFO	Affichage des infos
TIME INFO	Affiche le temps total d'utilisation du produit, la valeur max est 9999 H
TEMP INFO	Affichage des infos de température
TEMP NOW	Affiche la température courante
TEMP MAX	Pour choisir le seuil de température
SOFTWARE	Affiche la version de soft du produit

### C- SNAPSHOT

Avec la fonction SNAPSHOT vous pouvez enregistrer une valeur DMX directement dans le SUNFLOOD 300 et la rappeler automatiquement sans console.

Pour ça, allez dans "SETTINGS / NO DMX" et sélectionnez "SNAPSHOT".

Choisissez une adresse DMX et le mode DMX "4CH".

Branchez le SUNFLOOD 300 sur une ligne DMX, réglez une valeur de Dimmer avec votre console DMX, puis mettez le Canal de contrôle (CH 4) entre 201 et 230 pendant 5 secondes.

Le SUNFLOOD 300 clignotera pour confirmer que la valeur est enregistrée.

Ensuite, vous pouvez débrancher le DMX et redémarrer le SUNFLOOD 300, il reprendra automatiquement la valeur enregistrée.



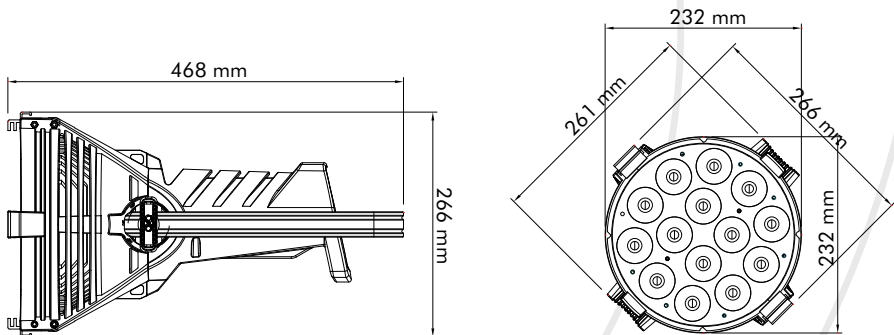
MODE 2 CANNAUX		
CHANNELS	VALUES	FEATURES
1	Dimmer	
	000 - 255	Intensité 0 à 100%
2	Shutter	
	0 - 10	Dimmer ON
	11 - 230	Effet de Strobe de lent à rapide
	231 - 255	Dimmer ON FULL

MODE 4 CANNAUX		
CHANNELS	VALUES	FEATURES
1	000 - 255	Dimmer 0 to 100%
2	000 - 255	Dimmer Fine 0 to 100%
3	Shutter	
	0 - 10	Dimmer ON
	11 - 230	Effet de Strobe de lent à rapide
	231 - 255	Dimmer ON FULL
4	Control	
	0 - 50	no function
	51 - 55	NO DMX - HOLD after 5s
	56 - 100	No function
	101 - 105	NO DMX - BLACKOUT after 5s
	106 - 150	No function
	151 - 155	NO DMX - SNAPSHOT after 5s
	156 - 200	No function
	201 - 230	RECORD SNAPSHOT after 5s
	231 - 255	No function

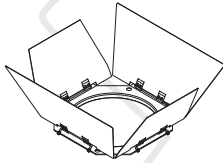
## 5. Données techniques

<b>Tension</b>	AC100-240 V, 50/60 Hz (Gestion automatique)
<b>Source</b>	14 x LED 20 W blanches 6500-7000 K
<b>Ouverture</b>	12°
<b>Consommation</b>	280 W
<b>Contrôle</b>	DMX
<b>Modes DMX</b>	2 / 4 CH
<b>Classe IP</b>	IP20
<b>Température d'utilisation</b>	0-40°C sans condensation
<b>Dimension produit</b>	46,8 x 26,1 x 26,6 cm
<b>Poids produit</b>	7,00 kg
<b>Dimensions carton</b>	53 x 30 x 30 cm
<b>Poids carton</b>	9,00 kg

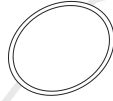
## 6. Dimensions



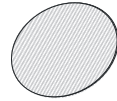
## 7. Accessoires



Coupe flux



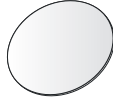
Porte gélatine\*



Filtre 10° x 40°



Filtre 40°\*



Filtre 16°\*

\* Inclus dans la boîte

